

ENTERTAINMENT VOICE KRAFT

Użytkownik powinien dokładnie zapoznać się z zasadami bezpiecznego korzystania z urządzenia .
Trzeba zachować niniejszą instrukcję w celu późniejszego wykorzystania,
jako źródło podstawowych informacji. Użytkownik jest zobowiązany do ścisłego przestrzegania
zasad , wytycznych, ostrzeżeń umieszczonych w tej instrukcji.

OSTRZEŻENIE !

W celu uniknięcia ryzyka porażenia prądem elektrycznym i pożaru, należy chronić urządzenie
przed działaniem deszczu i wilgoci.

Wewnątrz nie ma żadnych elementów wymagających obsługi przez użytkownika.



Ten symbol oznacza, że zgodnie z dyrektywą WEEE dotyczącą zużytego sprzętu
elektrycznego i elektronicznego (2002/96/EC) oraz przepisami lokalnymi
nie należy wyrzucać tego produktu razem z odpadami gospodarstwa domowego.

Produkt należy przekazać do wyznaczonego punktu gromadzenia odpadów
np. firmie , od której kupowany jest nowy , podobny produkt
lub do autoryzowanego punktu gromadzenia zużytego sprzętu elektrycznego
i elektronicznego w celu poddania go recyklingowi.

Usuwanie tego typu odpadów w nieodpowiedni sposób może mieć negatywny
wpływ na otoczenie i zdrowie innych , ze względu na niebezpieczne substancje
stosowane w takim sprzęcie. Jednocześnie pozbycie się zużytego sprzętu w
zalecany sposób przyczynia się do właściwego wykorzystania zasobów naturalnych.

Aby uzyskać więcej informacji na temat punktów do których można
dostarczyć sprzęt do recyklingu , prosimy skontaktować się z lokalnym urzędem miasta,
zakładem utylizacji odpadów, skorzystać z instrukcji zatwierdzonej dyrektywą WEEE lub
skontaktować się z przedsiębiorstwem zajmującym się wywozem odpadów domowych.

Unia Europejska oraz Europejski Obszar gospodarczy (Norwegia, Islandia, Lichtenstein)

Importer :VOICE KRAFT

02-133 Warszawa Al. Krakowska 285

www.voicekraft.com.pl



INSTRUKCJA OBSŁUGI GŁOŚNIK SUFITOWY VK QC B5 VK QC B6

PROSIMY O DOKŁADNE ZAPOZNANIE SIĘ
Z INSTRUKCJĄ OBSŁUGI

MONTAŻ

ZASTOSOWANIE

Głośnik kulowy przeznaczony jest do zastosowania w systemach PA. Wyposażony jest w transformator 100 V, można go również podłączyć bezpośrednio do wyjścia wzmacniacza o małej impedancji. Podłączenie głośnika do linii głośnikowej daje nam prosty sposób montażu.

MONTAŻ

1. Należy przykręcić uchwyt montażowy do sufitu
Należy zawiesić głośnik na kablu głośnikowym, stosując akcesoria używane do montażu lamp oświetleniowych
2. Należy przeciągnąć przewód przez otwór w uchwycie (patrz rysunek)
3. Aby ustawić głośnik na odpowiedniej wysokości należy dokonać korekty długości kabla głośnika.
4. Przed podłączeniem głośnika należy sprawdzić czy zestaw PA jest odłączony od sieci elektrycznej
5. Podłączamy czerwony przewód głośnika do wyjścia wzmacniacza oznaczonego 100V lub 70V. natomiast przewód czarny do wyjścia wzmacniacza oznaczonego COM

Jeżeli podłączamy kilka głośników należy sprawdzić czy wszystkie głośniki są podłączone prawidłowo , oraz czy ich ilość nie jest za duża co spowoduje uszkodzenia wzmacniacza PA

ZALECENIA

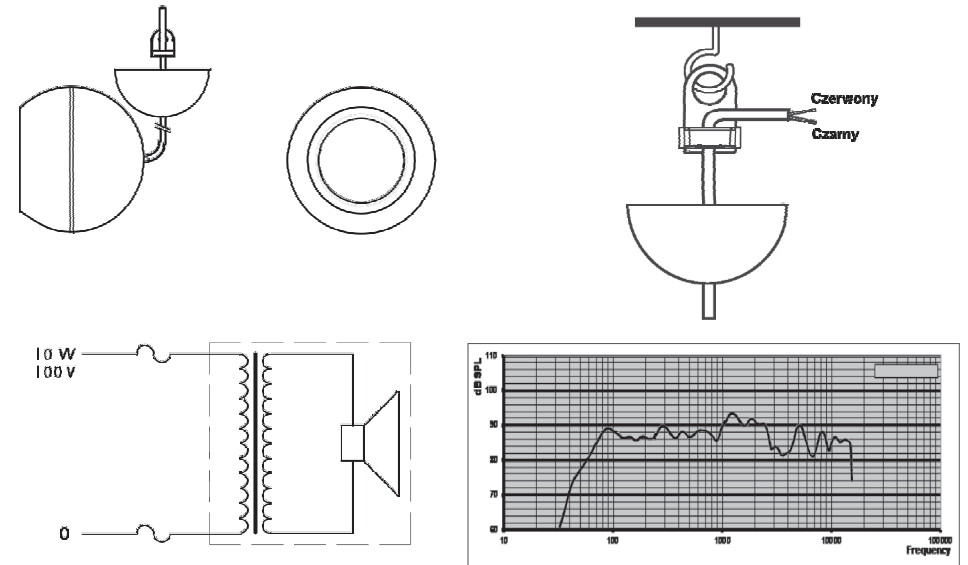
Produkt jest używany do oświetlania wewnątrz i na zewnątrz. Jest on zaprojektowany zgodnie z IP44 i może być instalowany i używany wewnątrz i na zewnątrz. Stopień ochrony IP jest zapewniony tylko przy prawidłowym montażu. Montaż musi być tak przeprowadzony, aby pozwolił uniknąć wilgoci, silnego zabrudzenia i mocnego nagrzania. Produkt jest przewidziany do montażu na suficie

SERWIS

Nigdy nie próbuj rozbierać, modyfikować lub naprawiać urządzenia. Jeżeli wystąpią jakkolwiek nieprawidłowości w działaniu niezwłocznie wyłącz urządzenie i skontaktuj się z punktem serwisowym.

KONSERWACJA

Ślady użytkowania usuń miękką szmatką zwilżoną roztworem łagodnego detergentu.
-Unikaj stosowania materiałów ściernych, proszków, rozpuszczalników na bazie benzyny.



DANE TECHNICZNE

	VK QC B5	VK QC B6
Średnica głośnika	5" (120mm)	6,5" (170mm)
Moc maksymalna	10W	20W
Skuteczność	90dB/1W/1m	90dB/1W/1m
Pasma częstotliwości	90Hz-16kHz	90Hz-16kHz
Napięcie wejściowe	100V	100V
Kąt promieniowania	160° (1kHz)	160° (1kHz)
Zastosowanie	wewnątrz budynku	wewnątrz budynku
Materiał obudowy	ABS	ABS
Długość przewodu	1,5m	1,5m
Średnica obudowy	18 cm	22 cm