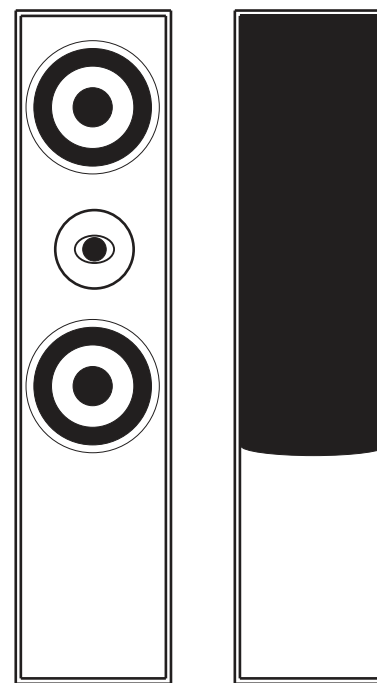


**ENTERTAINMENT
VOICE KRAFT**

**ZESTAW GŁOŚNIKÓW
SYSTEMU 1004**

CE

Instrukcja obsługi



**Dziękujemy za nabycie naszego systemu głośników do kina domowego.
Proszę przeznaczyć państwo chwilę aby przeczytać uważnie tą instrukcję.
Stosowanie się do zasad podanych w tej instrukcji umożliwi uzyskanie
maksimum przyjemności w korzystaniu z tego systemu.**

Zalety :

1. Profesjonalne brzmienie
2. Nóżki zastosowane w kolumnach frontowych zmniejszają rezonanse podłogi
3. Kolumny wykonane z wysokiej jakości materiałów
4. Łatwozdejmowalne osłony głośników

Środki ostrożności

Przeczytaj tę część instrukcji przed użyciem zestawu głośników.

- Wszelkie regulacje zestawu zacznij od ustawienia minimalnego poziomu na wzmacniaczu.
- Nigdy nie ustawiaj na wzmacniaczu większej mocy niż wynosi moc zestawu kolumn.
- Nie próbuj czyścić środkami chemicznymi obudów kolumn ponieważ doprowadzi to do uszkodzenia powierzchni ozdobnych kolumn. Kolumny należy czyścić suchą , miękką szmatką.
- Aby uniknąć odkształcenia lub odbarwienia kolumn nie należy wystawiać na działanie bezpośrednio promieni słonecznych lub nadmierną wilgotność.
- Nie umieszczaj kolumn w miejscach gdzie mogą się przewrócić lub są narażone na spadające przedmioty.
- Za bezpieczeństwo, rozmieszczenie i prawidłowość instalacji odpowiada właściciel.
VOICE KRAFT nie ponosi żadnej odpowiedzialności za szkody które powstaną w wyniku nieprawidłowego rozmieszczenia lub nieprawidłowej instalacji kolumnowej.
- Aby uniknąć szkód spowodowanych przewracającymi się kolumnami ,nie stawiaj ich na niepewnych , niestałych , pochyłych powierzchniach.
- Unikniemy uszkodzeń mechanicznych kolumn jeżeli będziemy we właściwy sposób je rozpakowywać. Należy rozciąć opakowanie z jednej strony , następnie ostrożnie obrócić karton i podnosząc karton wysuniemy kolumny.

Rozmieszczenie kolumn

Kolumny frontowe

Rozstawienie twoich kolumn zależy od wielkości twojego pokoju odsłuchowego oraz od odległości między miejscem w którym będziesz siedział a kolumnami.

Ogólna zasada mówi aby kolumny nie stały w odległości mniejszej niż 1,5m od siebie.

Ta sama zasada mówi, że optymalny efekt uzyskamy gdy kolumny i słuchacza umieścimy w rogach trójkąta równobocznego.

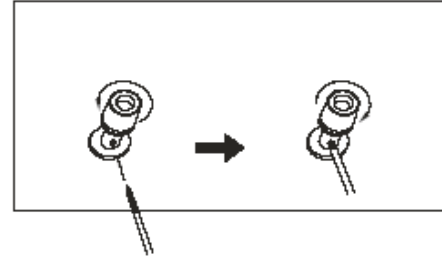
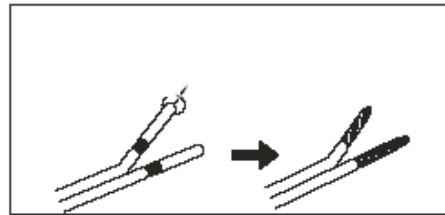
Najlepszy efekt odsłuchowy uzyskamy gdy głośniki wysokotonowe (tweetery) kolumn umieścimy na wysokości głowy słuchacza z tolerancją $\pm 5\%$ a odległość między słuchaczem a linią łączącą kolumny wyniesie co najmniej 3m.

Podłączenie kolumn

Podłączając kolumny pamiętajmy o prawidłowym połączeniu kabli kolumnowych, tak aby zacisk (+) kolumny był połączony z zaciskiem (+) odpowiedniego toru wzmacniacza i analogicznie zacisk (-) kolumny był połączony z zaciskiem (-) odpowiedniego toru wzmacniacza. Niewłaściwe podłączenie kabli ("nie w fazie") spowoduje nieczyste odtwarzanie dźwięku. Objawiające się zniekształconym dźwiękiem tonów niskich ("basów") i tonów średnich (vocale). Prawidłowe podłączenie kabli ("w fazie") zaowocuje dobrze zdefiniowanym dźwiękiem przestrzennym z jasnym , potężnym basowym dźwiękiem.

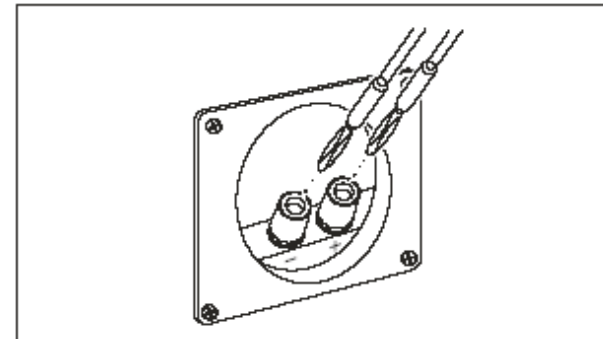
UWAGA ! Wszystkie korekcje połączeń dokonujemy przy wyłączonym wzmacniaczu.

Odizoluj końcówki kabli głośnikowych . Ciasno skręć odizolowaną część kabli.(Patrz rysunek)
Następnie odkręć zacisk kolumny , wsuń od spodu kabel i po upewnieniu się , że kabel nie dotyka innego zacisku mocno zakręć zacisk. (patrz rysunek).



Wtyki bananowe

Alternatywną metodą połączenia jest zastosowanie wtyczek bananowych. Takie rozwiązanie pozwala na łatwe i szybkie podłączenie kolumn do wzmacniacza.



Instalacja nóżek-kolcy

Do kolumn frontowych są dostarczane nóżki-kolce . Mocno przykręć nóżki-kolce do dna kolumny frontowej.Nie pchaj ani nie ciągnij kolumn po podłodze. Jeżeli chcesz kolumny przemieścić należy je podnieść i przenieść w nowe miejsce.

Dane techniczne

Model	1004
Typ	2 drożny
System	Bas reflex
Moc wyjściowa	180/350 W
Impedancja	8 Ohm
Zakres częstotliwości	40Hz-20kHz
Wymiary	86x20x25cm
Waga	18kg

KARTA GWARANCYJNA

Szanowni Państwo

Dziękujemy za dokonanie zakupu produktu z bogatej oferty firmy VOICE KRAFT i gratulujemy trafnego wyboru. Nabyte przez państwa urządzenie charakteryzuje się wysoką jakością pozwalającą na bezawaryjne używanie pod warunkiem prawidłowej eksploatacji i stosowania zasad zawartych w instrukcji obsługi.

W przypadku wystąpienia problemów technicznych z zakupionym produktem prosimy Szanownych Państwa o zwrócenie się do sprzedawcy.

Zasady gwarancji

1. Warunkiem korzystania z uprawnień gwarancyjnych jest dostarczenie urządzenia wraz z dowodem zakupu i oryginalną, poprawnie wypełnioną Kartą Gwarancyjną tzn. zawierającą pieczętkę firmową sprzedawcy, datę sprzedaży, nazwę urządzenia, numer seryjny, model, kod produktu czytelny podpis osoby wystawiającej kartę oraz podpis kupującego.
2. Gwarancja jest ważna 24 miesiące od daty zakupu.
3. Gwarant zobowiązuje się do bezpłatnego usunięcia ujawnionych w okresie gwarancyjnym wad materiału i wykonania tej usługi przez naprawę w terminie 14 dni licząc od daty dostarczenia produktu do serwisu.
4. W przypadku konieczności sprowadzenia części zamiennych z zagranicy termin powyższy może ulec przedłużeniu o 30 dni, o czym zostanie poinformowany reklamujący.
5. Nie są objęte gwarancją uszkodzenia powstałe z przyczyn zewnętrznych takich jak: zanieczyszczenia, zalania, zjawiska atmosferyczne, losowe, uszkodzenia mechaniczne, niewłaściwa instalacja, eksploatacja niezgodna z przeznaczeniem.
6. W przypadku gdy uszkodzenie nie jest objęte gwarancją lub urządzenie okazało się sprawne Gwarant jest zobowiązany do poinformowania reklamującego o płaćnej naprawie i jej wysokości oraz o zaakceptowaniu przez konsumenta jej kosztów.
7. Sprzęt powinien być przekazany do serwisu w oryginalnym opakowaniu fabrycznym. W przypadku braku opakowania fabrycznego gwarant nie ponosi odpowiedzialności za uszkodzenia powstałe podczas transportu do serwisu.
8. Gwarant może odmówić wykonania usługi gwarancyjnej w przypadku stwierdzenia naruszenia plomb gwarancyjnych, niekompletności urządzenia, dokonania nieautoryzowanych napraw, zmian konstrukcyjnych, używania urządzenia w celach niezgodnych z przeznaczeniem.
9. Produkty przeznaczone do montażu podlegają gwarancji tylko i wyłącznie pod warunkiem zamontowania ich w specjalistycznych serwisach lub zakładach usługowych.
10. Gwarancja w odniesieniu do towarów konsumpcyjnych nie wyłącza, nie ogranicza ani nie zawiesza uprawnień kupującego wynikających z niezgodności towaru z umową.
11. Niniejsza Karta Gwarancyjna jest jedynym dokumentem, na podstawie którego uprawniony z gwarancji może dochodzić swych praw na terytorium Rzeczypospolitej Polskiej.

Oświadczam, że zapoznałem się i akceptuję warunki zawarte w niniejszej Karcie Gwarancyjnej.

.....
CZYTELNY PODPIS KUPUJĄCEGO

ENTERTAINMENT VOICE KRAFT

Importer : VOICE KRAFT
02-133 Warszawa Al. Krakowska 285
www.voicekraft.com.pl

Nazwa urządzenia

Model

Nr seryjny/kod produktu

Data sprzedaży

Podpis sprzedawcy

PIECZĄTKA SPRZEDAWCY